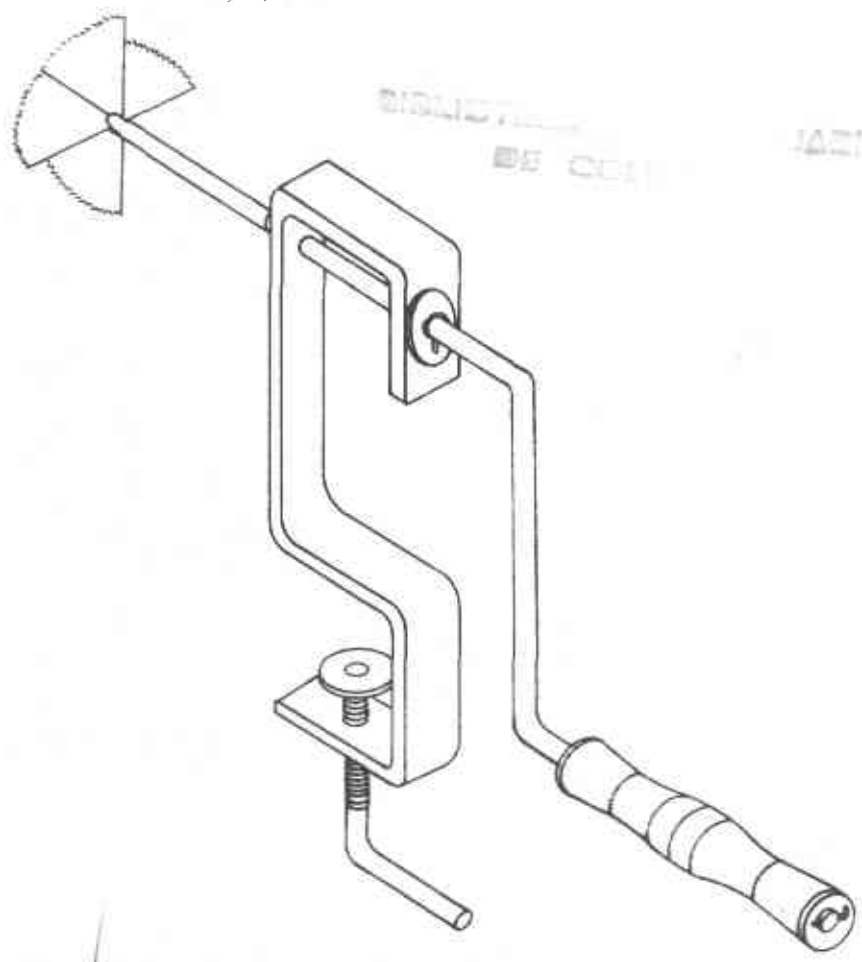


16.152
2000

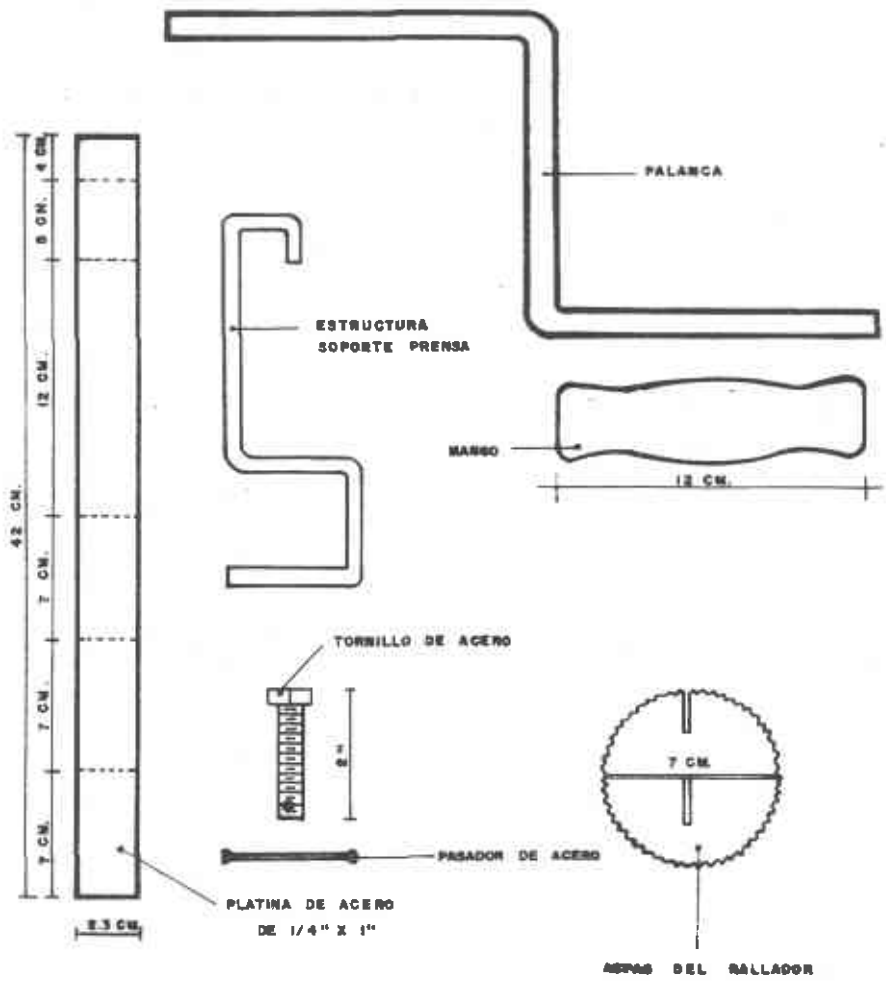
INSTITUTO COLOMBIANO AGRPECUARIO

CENTRO DE TECNOLOGIA APROPIADA
CENTA

ANALIZADO



↓
RALLADOR DE COCO



DETALLES CONSTRUCTIVOS

RALLADOR DE COCO

El coco forma parte de la alimentación de muchas familias colombianas, y para su aprovechamiento, es necesario el rallado, operación dispendiosa que generalmente se realiza con elementos ineficientes.

Para facilitar esa actividad, el Centro de Tecnología Apropiada adaptó el rallador metálico que se ilustra. Es un artefacto sencillo que se puede construir en cualquier taller de metalmecánica.

Los materiales necesarios para su construcción son platina y varilla de hierro. La parte que efectúa el rallado preferiblemente debe ser de acero inoxidable, o en su defecto, de lámina galvanizada.