

# Construcciones y Equipos para Aves

## Tecnología Apropiada para Pequeños Productores



Plegable Divulgativo No. 4

GRUPO REGIONAL PECUARIO  
CENTRO DE INVESTIGACION PALMIRA  
1999

# Construcciones y Equipos para Aves

## Tecnología Apropriada para Pequeños Productores

*Roberto Portela Cárdenas<sup>1</sup>*

*Elizabeth Cassalett Bustillo<sup>2</sup>*

*Luis Fernando Jaramillo Hurtado<sup>3</sup>*

*La mayoría de pequeños productores de aves, manejan sus animales de una manera rudimentaria, con construcciones inadecuadas que no permiten una producción eficiente, dado que las instalaciones comerciales son costosas por el tipo de materiales utilizados.*

*Pensando en el productor del campo, diferentes entidades de investigación y desarrollo, han diseñado diversos tipos de construcciones fabricadas con materiales de bajo costo y de fácil consecución en la zona.*

*La Corporación Colombiana de Investigación Agropecuaria (CORPOICA) tratando de*

- 1. Investigador Asociado, Programa Regional Pecuario*
- 2. Investigador Cooperante, Programa Regional Pecuario*
- 3. Zootecnista, Programa Regional Pecuario*

subsanan en parte la problemática existente sobre instalaciones y equipos en el ámbito campesino, presenta a continuación modelos rústicos de éstos, con base en uno de los materiales más representativos del país, como es la guadua.

## Construcciones

### ➡ Corrales de pastoreo

Son áreas destinadas al manejo, en forma controlada, de las aves campesinas en pastoreo, aprovechando su forma natural de consecución de comida mediante el "rebusque". La densidad de población que soporta este tipo de instalaciones es de 10 gallinas y un gallo. El área que se escoja para construir el corral debe ser con buen drenaje, plana o con una pendiente suave y con una buena cubierta vegetal (pastos, leguminosas, etc). Para su construcción, se requieren elementos como madera, guadua, malla de gallinero y puntillas. Las dimensiones se presentan en la Figura 1.

### ➡ Casa Rancho

Dentro de cada corral de pastoreo debe construirse una casa rancho, donde las aves puedan descansar en la noche, consumir el alimento que se suministre y hacer su postura. Generalmente se encuentra una casa rancho por

cada corral de pastoreo. Los materiales que se requieren son madera, guadua, malla de gallinero, tejas negra o campesina y puntillas. Las dimensiones de la casa rancho se encuentran descritas en la Figura 1.

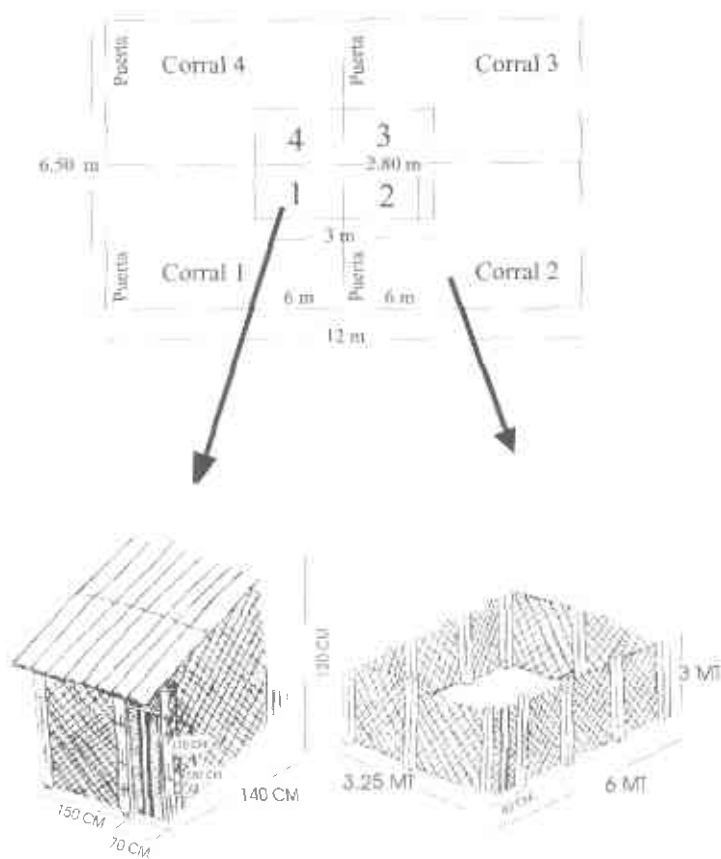


Figura 1. Corral y Casa Rancho para aves en pastoreo y diagrama de distribución.

## Equipos

### ➡ Nidales

Estos equipos se encuentran ubicados dentro de la casa rancho, para evitar que las aves pongan los huevos en el piso y éstos puedan romperse o ensuciarse con los excrementos. Es importante que los nidales se encuentren a 20-30 centímetros del piso, con un tamaño adecuado (Figura 2) para que la gallina entre y salga sin dificultad. En el nido se debe colocar una cama limpia y seca, que puede ser de helecho, hojas secas de plátano o viruta. Se aconseja un nido por cada 5 aves, debiéndose ubicar en la parte menos iluminada de la casa rancho.

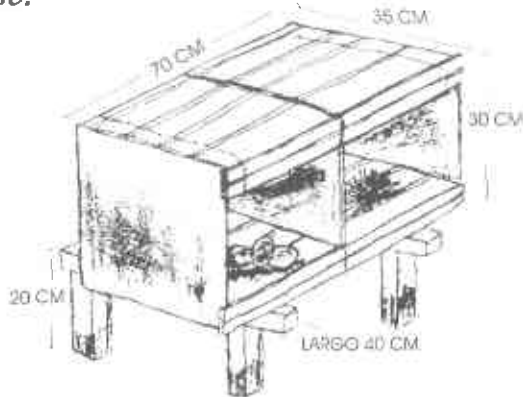


Figura 2. Nidales o ponederos criollos

### ➡ Bebederos y comederos

Los bebederos y comederos que se utilizan en este tipo de explotaciones son fabricados en guadua partidas a lo largo en forma de canoa. Es aconsejable hacer una limpieza y

desinfección de los bebederos para evitar la proliferación de bacterias que puedan causar problemas sanitarios. Estos equipos se ubican dentro de la casa rancho, calculando 10 centímetros lineales de comedero por ave (Figura 3).

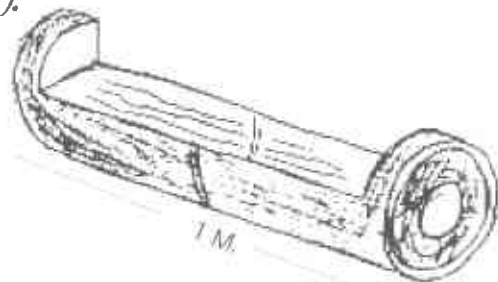


Figura 3. Bebedero - Comedero

### ➡ Perchas.

Las perchas o dormideros, son elementos destinados para que las aves duerman, situándose dentro de la casa rancho a 20 centímetros del suelo. Se calcula el largo de la percha dependiendo del número de aves que se encuentren por corral, siendo aconsejable 4 animales por metro lineal (Figura 4).

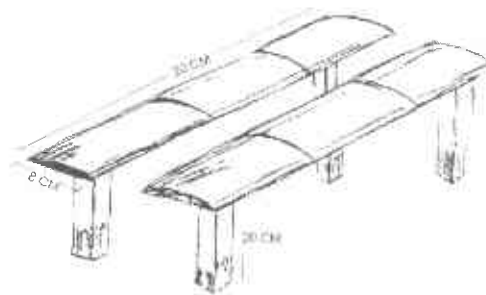


Figura 4. Diseño de las perchas o dormideros

Código No.  
Edición:  
Diagramación:

2 8.4.05.33.99  
Jesán Gómez S.  
James Peñalosa Acosta  
Transferencia de Tecnología - C. J. Palmira