

ADECUACION Y PREPARACION DE SUELOS PARA CAÑA DE AZUCAR

Manuel Grillo F *

1. INTRODUCCION

En el Valle del Cauca, el cultivo de la caña de azúcar está altamente mecanizado. Todas las labores del cultivo, a excepción del corte, en gran parte se ejecutan en una u otra forma con el empleo de tractores e implementos o máquinas especializadas. Por otra parte, las características mismas del cultivo, las condiciones climáticas que exigen riego suplementario, las labores de cosecha, la presencia en algunas áreas de mal drenaje o nivel freático alto, las características de los suelos, hacen necesaria la adecuación de los terrenos con el objeto de aumentar su productividad.

Las altas producciones de caña de azúcar que se obtienen en las plantaciones son una consecuencia combinada de las condiciones climáticas y edáficas asociadas con las labores de cultivo y la adecuación de los terrenos.

En las siguientes secciones se pretende describir en términos generales los tipos de adecuación de terrenos y los sistemas de preparación de suelos.

2. ADECUACION DE TERRENOS

La adecuación de terrenos es una actividad compleja por la serie de factores que intervinen. Como su nombre lo indica, el objetivo básico es proveer a la unidad agrícola de las condiciones apropiadas para obtener una máxima productividad.

Las condiciones más importantes que debe lograr la adecuación de un terreno son :

- .1. La nivelación del terreno para facilitar el riego, drenaje superficial, labores de cultivo, labores de cosecha, labores de preparación, etc.
- .2. Operaciones de explanación para eliminar cordones o zonas gravilosas o arenosas.
- .3. Desarrollo de las fuentes de agua de riego en la construcción de obras de derivación en cauces naturales o explotación de aguas subterráneas.
- .4. Construcción de un sistema de riego.

* I. A. Edafólogo, Centro Nacional de Investigaciones de la Caña. CENICAÑA. Apartado Aéreo 9138. CALI.

5. Construcción del sistema principal de drenajes y de los drenajes secundarios.
- .6. La protección del terreno contra inundaciones por desbordamientos de los cauces naturales.
- .7. Recuperación de suelos afectados por exceso de sales
- .8. Diseño y construcción de estaciones de bombeo de aguas de drenaje.
- .9. Construcción de embalses de agua para el almacenamiento de aguas para riego.
- .10. Diseño de sistema de irrigación ya sea por gravedad, aspersión, subirrigación o goteo.
- .11. Construcción de un sistema de vías que permita el transporte eficiente de la maquinaria y de la caña cosechada.

Además, se debe enfatizar que cada una de estas actividades que constituyen la adecuación del terreno, está estrechamente ligada con las otras y de la correcta compensación de ellas depende en gran parte el éxito de la explotación agrícola. Por ejemplo, un deficiente sistema de drenaje, a pesar de haber obtenido una excelente adecuación, puede conllevar funestas consecuencias en la producción y salinización de los suelos. Solo el metódico análisis de cada uno de los factores que determinan la productividad para cada caso particular, conducirá al diseño y planeamiento correcto de la adecuación de un terreno.

Es claro entender que esta fuera del alcance de este artículo, hacer un desarrollo de cada uno de los aspectos de la adecuación. No obstante, se desarrollara en cierto detalle los tópicos relacionados con nivelación de terrenos y diseño de plantaciones de caña que son los aspectos de mayor ocurrencia para las condiciones promedio de las explotaciones. Esto no quiere decir, por ningún motivo, que bajo estas condiciones no se haga un estudio detallado de cada uno de los factores que determinan la productividad de un terreno.

2.1. NIVELACION DE TERRENOS

El diseño de la nivelación de un terreno no puede desligarse del diseño del sistema de riego y drenaje del mismo lote y del sistema de vías. Por otra parte, del análisis topográfico del terreno, del tipo de suelos y de la disponibilidad de aguas, se debe definir el sistema de riego a emplear, el cual a su vez determinará el grado de nivelación requerido.

Definido el diseño del lote, donde se establece el sistema de riego, drenaje, vías, etc. se procede al cálculo de la nivelación. Existen varios métodos para el cálculo de los cortes y rellenos de la nivelación. Todos esos métodos requieren de un plano topográfico preciso donde estén referenciados la fuente o fuentes de agua, la entrega de las aguas de drenaje, estructuras civiles, construcciones, vías, instalaciones, etc.

Entre los métodos usados para el cálculo de corte y rellenos están :

- .1. Centroide
- .2. Perfiles simples y dobles
- .3. Contorno

De estos métodos, el de contorno presenta ventajas sobre los otros dos métodos, tales como:

- .1. Se adapta especialmente para el planeamiento y diseño de la operación de nivelación a gran escala.
- .2. El diseñador puede ver lo que está haciendo y puede usar su juicio para ajustar la topografía rápida y económicamente a sus propósitos.
- .3. El diseñador puede cambiar la topografía existente a sus necesidades, superponiendo sobre ella las curvas de nivel deseadas.
- .4. Puede ajustar los cortes y rellenos necesarios por inspección visual, balanceando las áreas que representan los cortes contra aquellas de rellenos.

El ejemplo de la Figura No. 1 y Tabla No. 1, ilustra el uso del método y el cálculo del volúmen de corte y relleno. Para el cálculo del volúmen de corte o relleno, las áreas individuales que representan cada uno de ellas se miden con un planímetro. Cada área individual confinada entre una línea a nivel nueva y una vieja se pueden considerar alternativamente como la base a_1 y a_2 de una pirámide truncada. La diferencia de altura entre líneas de nivel contiguas se puede considerar con la altura h de esta pirámide. Entonces el volúmen de ésta pirámide $(a_1 + a_2) \times h / 2$ representa el volúmen del suelo para ser cortado o relleno dependiendo de que la pirámide se encuentre en la zona de corte o relleno, respectivamente. Cuando una de las áreas en uno de los extremos es cero, la forma resultante puede considerarse como una pirámide y su volúmen sería $V = a/3 \times h$.

Después de verificar que la relación de volúmenes de corte o rellenos (C/R) es igual a 1,2, las nuevas alturas de los puntos que representan las cuadrículas del campo, se determinan por interpolación en relación con las nuevas o propuestas líneas a nivel. La diferencia entre las alturas existentes y nuevas alturas representan la profundidad de corte ó relleno.

2.2. ORGANIZACION DEL TRABAJO PARA LA NIVELACION

Durante el levantamiento topográfico original del terreno se hace una cuadrícula, generalmente de 20 m x 20 m. Estos puntos que definen la cuadrícula se señalan en el campo

TABLA 1.

Cuadro de cálculo de volúmenes de tierra

Cota m.	Area m ²	$\frac{(a_1+a_2)}{2} \delta \frac{a}{3}$ m ²	Diferen- cias de cotas h	Volúmen $\frac{a_1 + a_2}{3} \cdot h$ x h m ³	Volumenes parciales por zonas m ³
10,09	0	536/3	0,09	16,08	
10,00	536	376	0,20	75,20	
9,80	216	259	0,20	51,80	Cortes
9,60	302	363	0,20	72,60	Zona - 1
9,40	424	349,5	0,20	69,90	
9,20	275	275/3	0,06	5,50	
9,14	0				291,08
10,13	0	196/3	0,03	1,96	
10,00	196	264	0,20	152,80	Cortes
9,80	332	238	0,20	47,60	Zona - 2
9,60	144	144/3	0,07	3,36	
9,52	0				105,72

Continuación TABLA 1.

Cota m.	Area m ²	$\frac{(a_1 + a_2)}{2} \delta \frac{a}{3}$ m ²	Diferen- cias de cotas h	Volúmen $\frac{a_1 + a_2}{2} \cdot h$ $\frac{a}{3} \times h$ m ³	Volumenes parciales por zonas m ³
9,44	0				
		237/3	0,06	4,74	Cortes
9,40	237				
		237/3	0,19	15,01	Zona - 3
9,21	0				19,75
Total Cortes					416,55
10,11	0				
		529/3	0,11	19,40	
10,00	529				
		495,5	0,20	99,10	
9,80	462				
		383,5	0,20	76,70	Rellenos
9,60	305				
		420,5	0,20	85,70	Zona - 4
9,40	552				
		351,5	0,20	63,10	
9,20	151				
		151/3	0,03	1,51	
9,17	0				334,51
Total Rellenos					334,51

$$K = \frac{\text{Volumen total de cortes}}{\text{Volumen total rellenos}} = \frac{416,5}{334,5} = 1,25$$

$$\frac{M}{R} = \frac{416,55}{334,51} = 1,25 \text{ ok}$$

con estacas (Figura 2 y 3). Para indicar al operador de los equipos de nivelación, se marca en cada estaca el valor de la profundidad de corte o relleno. Para poder verificar la precisión del trabajo, estas estacas no se deben destruir sino hasta después de terminado el trabajo de nivelación. Además, en el plano topográfico donde se hicieron los cálculos de cortes y rellenos se delimitan las zonas de corte y de rellenos. (Figura 4).

Esta delimitación en el plano se hace pasando una línea denominada "línea de ceros" por los sitios donde las líneas de nivel nuevas cortan a las líneas a nivel existentes. Delimitadas estas zonas de corte y relleno, se puede indicar al operador del equipo la dirección general del movimiento de tierra desde la zona de cortes a la de rellenos.

2.3. EQUIPO DE NIVELACION

Hay una gran variedad de equipo de nivelación. En el Valle del Cauca, el equipo más popular ha sido el tipo buldozer modelo D6C. (Figura No. 5). Sin embargo, últimamente se están usando en mayor grado las motoniveladoras y traillas, buscando una mayor velocidad en la ejecución del trabajo y menores costos.

No obstante, para las condiciones de suelos predominantes, donde es común encontrar cordones de arena o grava, el equipo tipo buldozer sigue siendo más eficiente para la labor de explanación cuando se presenta este tipo de suelo. De allí que el uso combinado de traillas accionadas con tractores agrícolas y buldozer sea el más apropiado para estas condiciones. En este aspecto es necesario hacer resaltar que la producción de una área se puede ver severamente afectada durante los períodos secos por la presencia de estos cordones gravillosos o arenosos, debido a que el crecimiento del cultivo es mucho menor en estas zonas.

El número de horas de maquinaria para efectuar la labor de nivelación es muy variable y depende en gran parte de :

1. Las condiciones topográficas del terreno;
2. El tipo de suelo;
3. El grado de nivelación deseado;
4. La experiencia de los operadores.

Sin embargo, se puede estimar que en promedio se requieren entre 10 y 20 horas/Ha de equipo buldozer modelo D6C.

METODO DE LOS CONTORNIOS

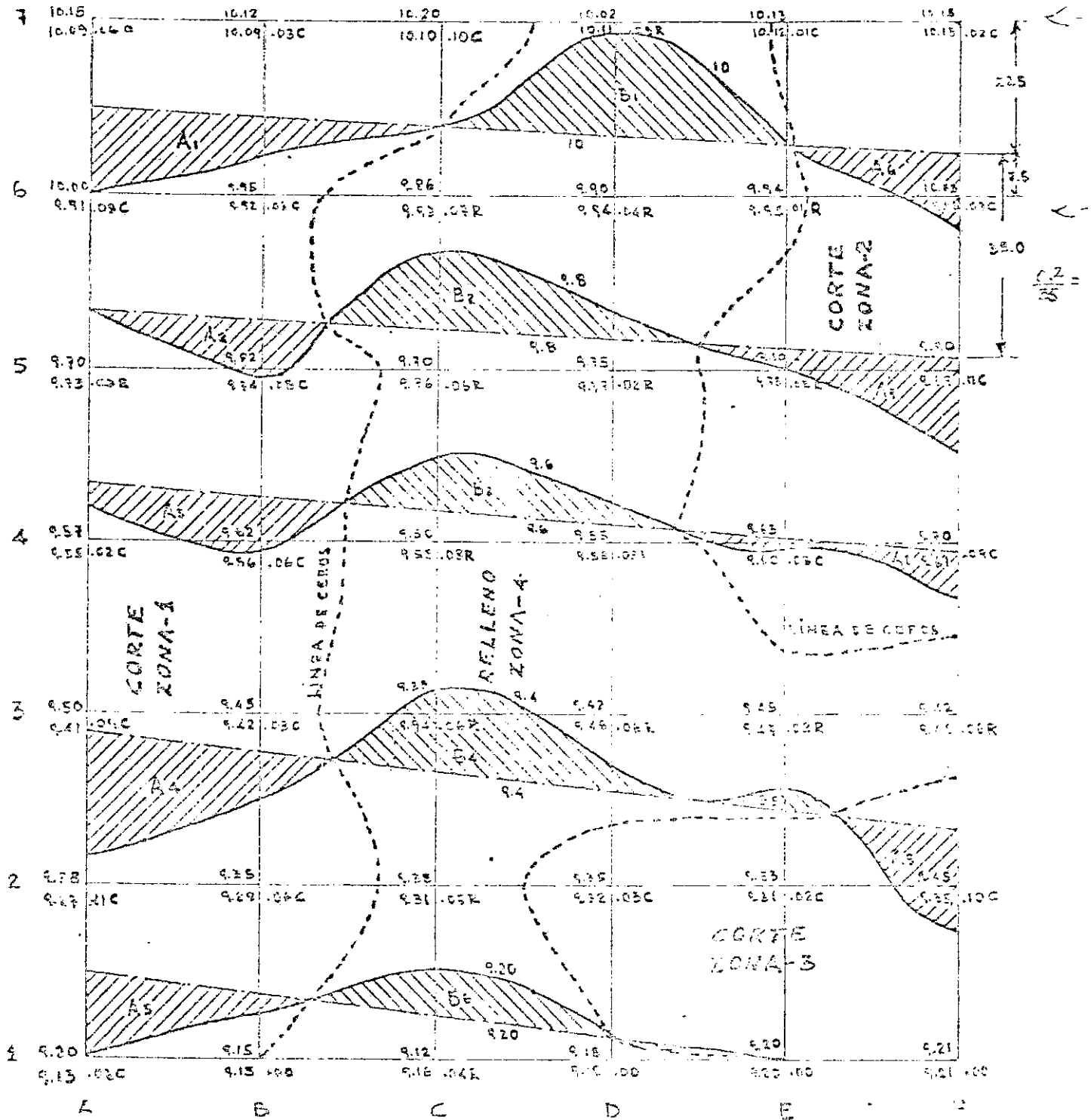
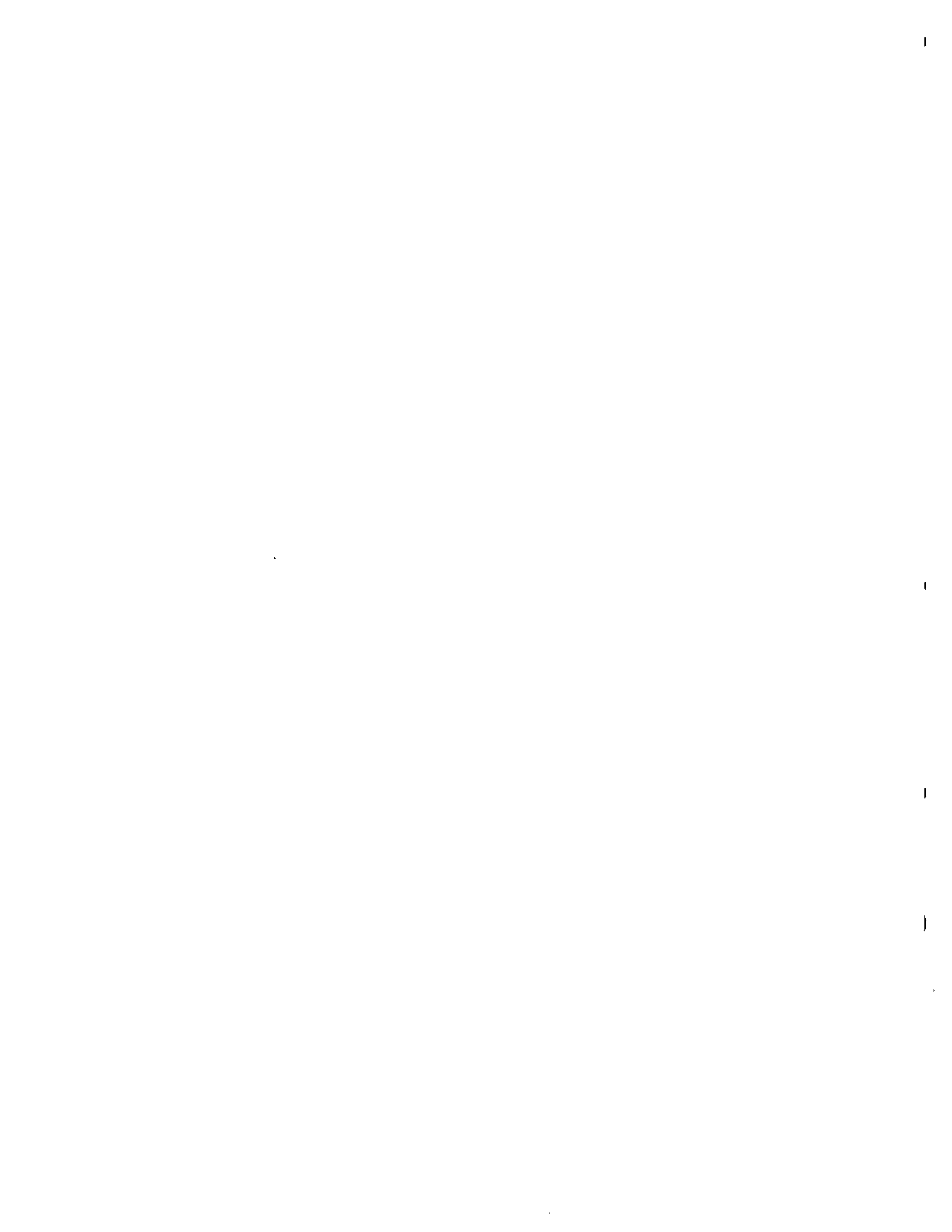


FIGURA 1.



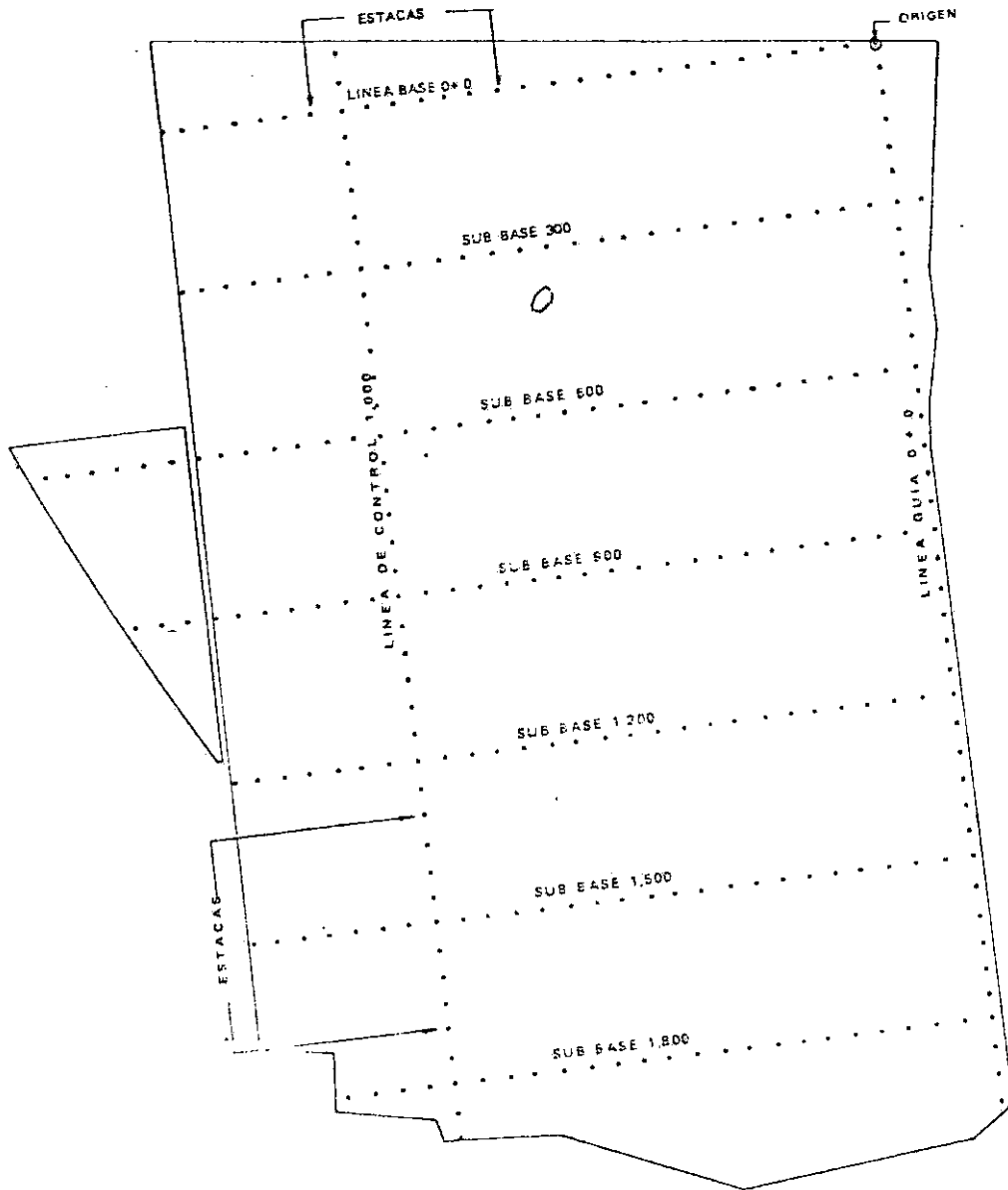


FIGURA - 2

CUADRICULAS DE 25 x 50

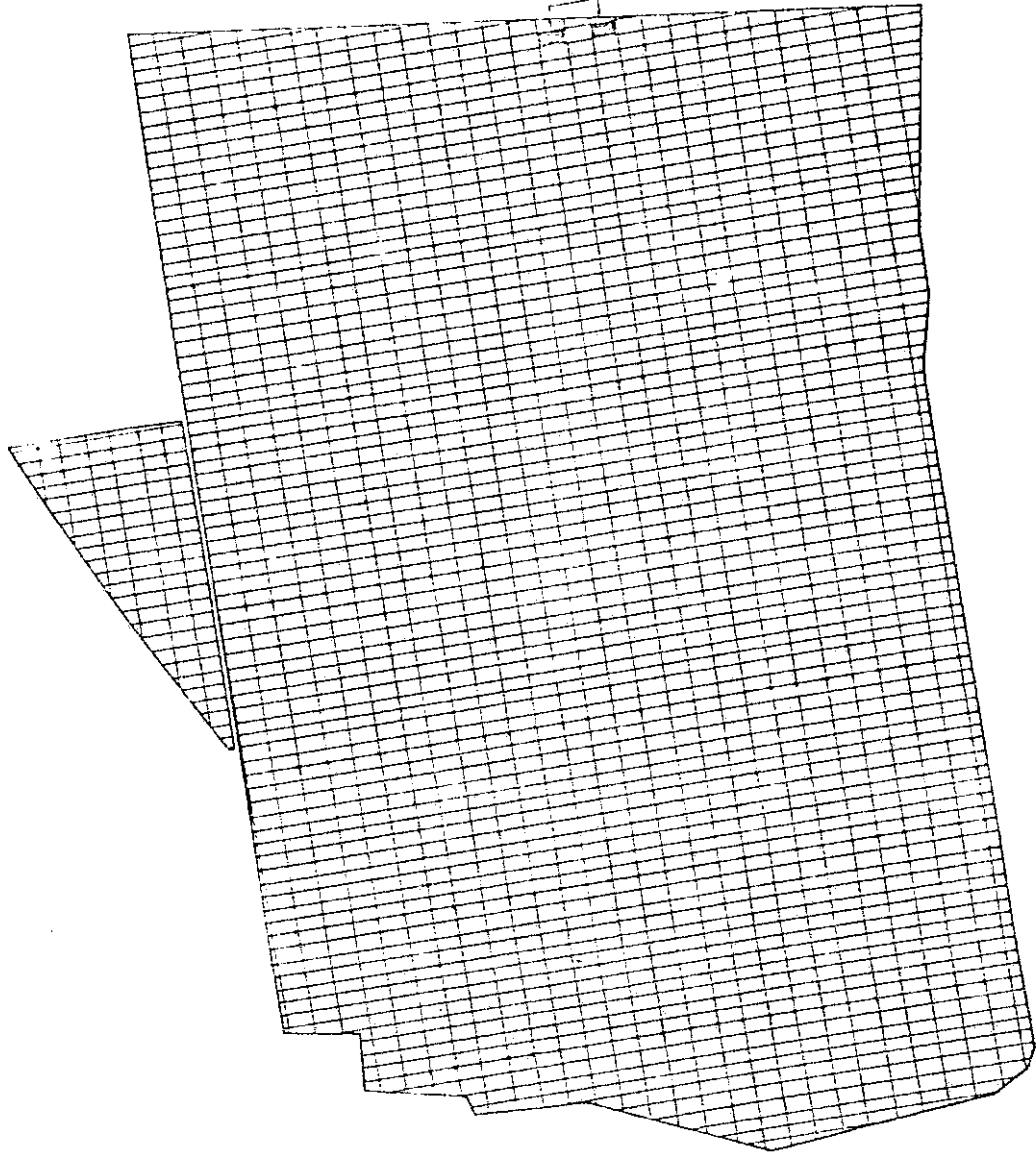


FIGURA - 3

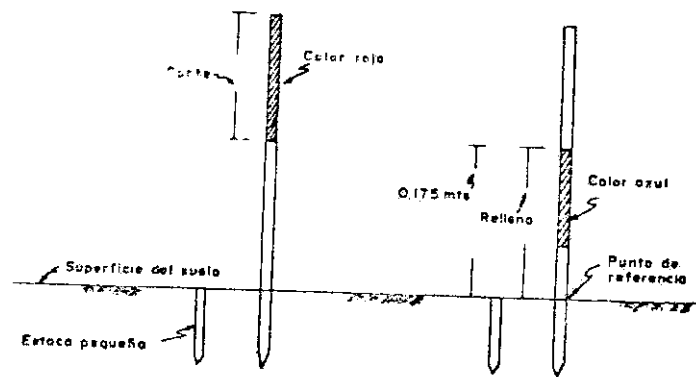


FIGURA 4 Marcas de corte y de relleno en el campo.

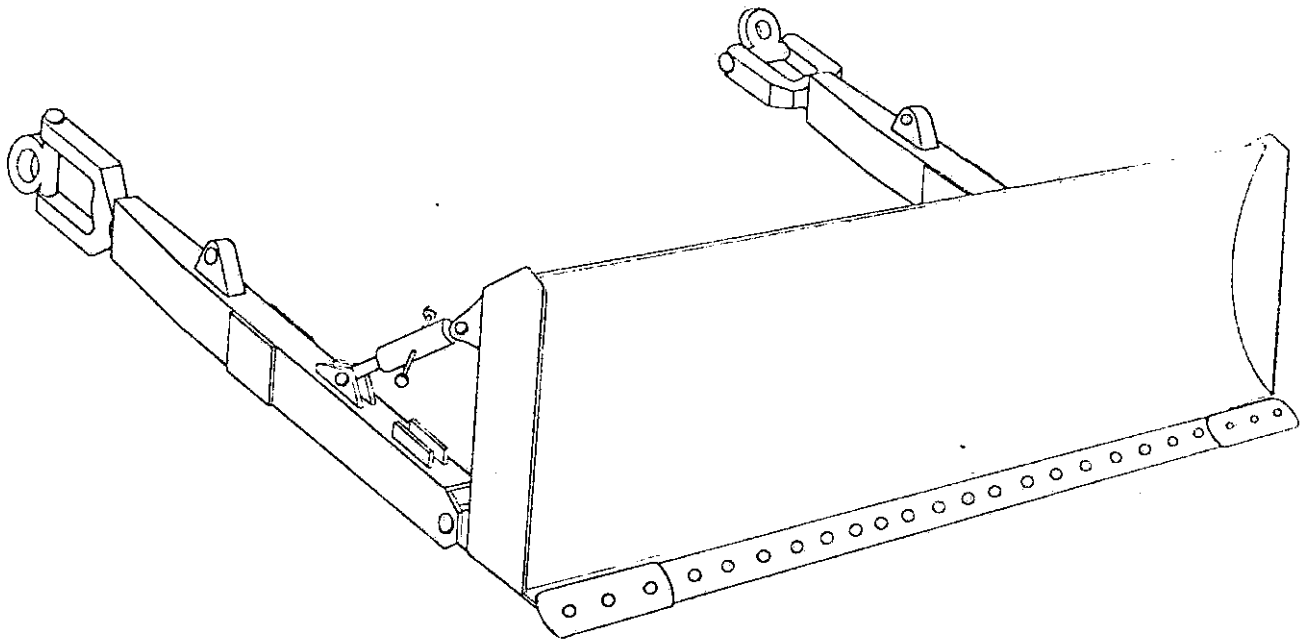


FIGURA -- 5

2.4. MICRONIVELACION

Normalmente es impráctico y muy costoso el hacer la nivelación total con equipo pesado de movimiento de tierra. El equipo pesado debe dejar el terreno en tal forma que con dos o tres pases de equipo de micronivelación produzca la deseada uniformidad de la superficie.

El equipo de micronivelación más comúnmente empleado es del tipo de "land plane", el cual está diseñado para remover las pequeñas irregularidades de la superficie. En el mercado mundial existen otros diferentes equipos que cumplen el mismo objetivo como es la tralla sin fondo. Se estima que la micronivelación requiere de 1 a 2 horas/ha, dependiendo del tamaño del equipo usado.

2.5. LEVANTAMIENTO TOPOGRÁFICO FINAL

Una vez terminado el trabajo de nivelación se debe hacer un nuevo levantamiento topográfico con el propósito de verificar el grado de exactitud y si cumple las condiciones pre-establecidas se debe tener en cuenta que, el cálculo de la nivelación se hizo en base al diseño de campo, del sistema de irrigación y drenaje del lote.

3. DISEÑO DE CAMPO

El diseño dentro de las actividades de la adecuación de terrenos para la siembra de caña de azúcar, debe proveer las condiciones óptimas para el desarrollo del cultivo y todas las demás operaciones de campo como irrigación, drenaje, labores culturales, cosecha y transporte de caña.

Los requerimientos del diseño de un campo deben cumplir con las siguientes especificaciones:

1. Hasta donde lo permita la geometría del terreno, los "tablones" de caña o suertes deben tener formas geométricas regulares, rectangulares o cuadradas.
2. Estos tablones deben estar orientados en tal forma que las acequias regadoras y de drenaje presenten una pendiente de 1 - 2 %.
3. La dirección del surco debe estar en la dirección predominante de la pendiente del terreno sin ser mayor del 1 %.
4. La longitud de los tablones no debe ser mayor de 500 a 600 metros.

.5. La longitud del surco puede variar entre 125 o 170 metros.

Las Figuras 6 y 7 presentan ejemplos de los requerimientos que debe cumplir un buen diseño de campo.

La construcción de las acequias regadoras y de drenaje, también denominadas "recibidoras", deben ser de una profundidad de 60 cm; generalmente se construyen con implementos abridores de acequias de doble vertedera. La Figura 8 presenta uno de estos implementos. La Figura 9 presenta el esquema convencional de acequias regadoras y recibidoras. Este esquema se ha modificado en las explotaciones donde se han mecanizado las labores de cultivo y en especial el alce de la caña cortada para facilitar el acceso de este equipo a los tablones. La Figura 10 presenta este nuevo esquema, donde se puede apreciar que la acequia recibidora presenta taludes más amplios (6:1) para facilitar el paso de la maquinaria.

El ancho de los callejones que delimitan los tablones son generalmente de 4,50 m y desembocan a callejones más amplios de 6,00 m de ancho que conducen a las vías principales usadas para el transporte de la caña a las fábricas.

No sobra hacer énfasis en el hecho de que en la concepción general del diseño de una unidad agrícola se deben conciliar los intereses tanto agronómicos como los de cosecha y transporte de caña.

No siempre se logra la perfecta conciliación de ambos intereses y entonces el diseño más apropiado depende en un alto grado del juicio y experiencia del diseñador. En todos los casos, la toma de decisiones sobre el mejor diseño debe estar repaldada por un profundo conocimiento de todos los factores que intervienen en la productividad. El desconocimiento de uno sólo de estos factores puede conducir a situaciones negativas ya sea desde el punto de vista de la productividad o rentabilidad del cultivo.

4. PREPARACION DE SUELOS

Los objetivos básicos de la preparación de suelos son el dar al cultivo de la caña las mejores condiciones para un desarrollo vigoroso del sistema de raíces a través de una buena aireación en el perfil del suelo.

Esta buena aireación se obtiene reestableciendo o mejorando la estructuración del suelo. Las capas compactadas de suelo resultantes de la presencia de "clay-pan", piso de arado o compactación por el paso de la maquinaria, origina malas condiciones de drenaje interno e impide el crecimiento de las raíces. Las condiciones de saturación del subsuelo están ligadas con bajas concentraciones de oxígeno, lo cual inhibe la absorción de nutrientes y de agua por las raíces. En consecuencia, las propiedades físicas de los suelos en la zona de raíces tienen una influencia decisiva en la producción de caña, y su mejoramiento es un requisito importante para sostener o incrementar la productividad de los suelos.

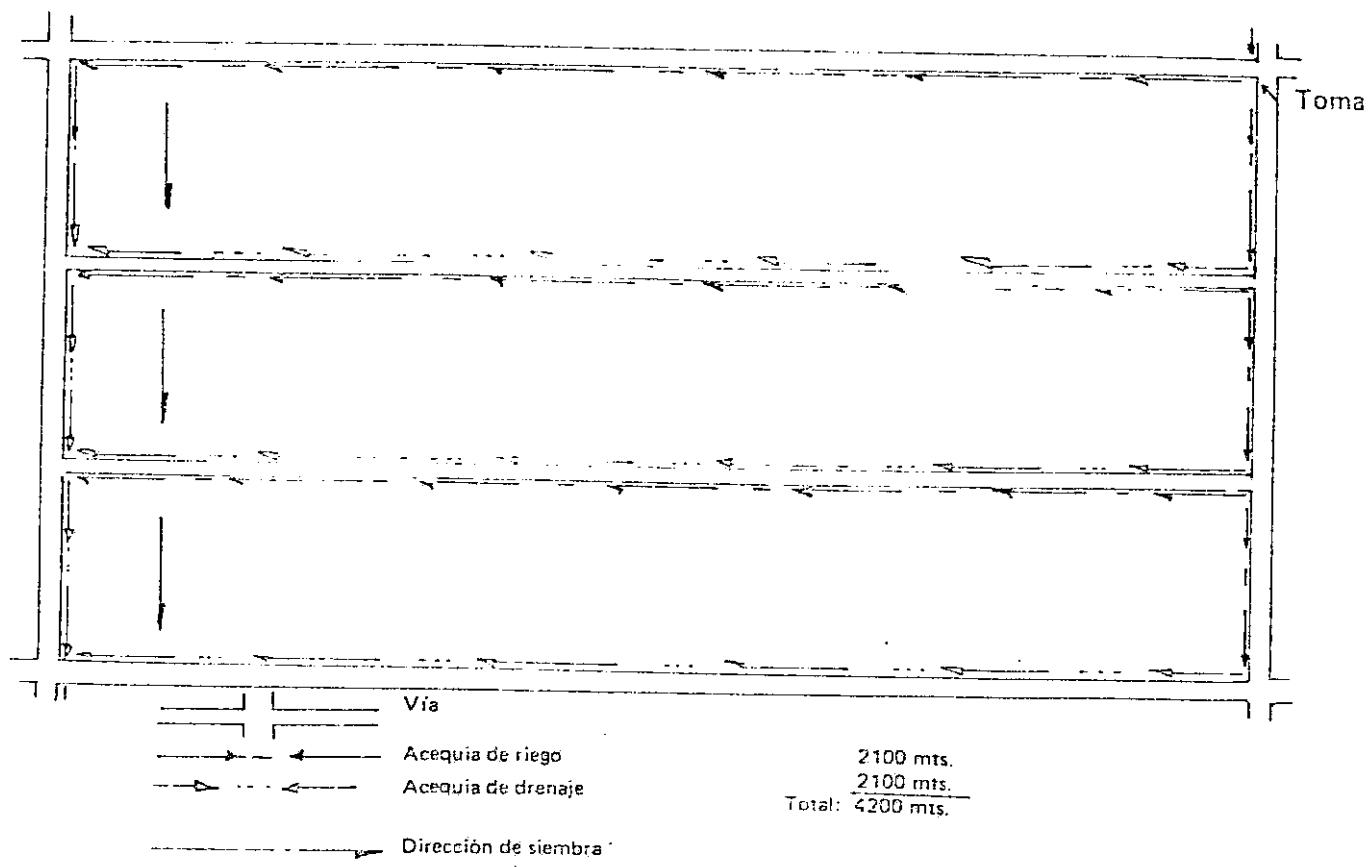
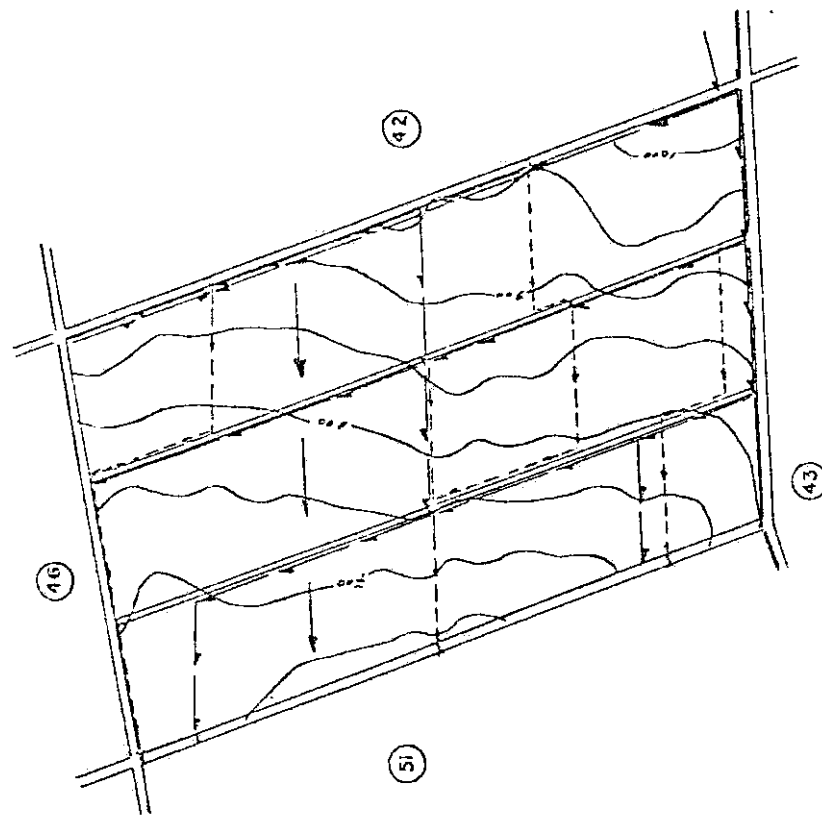


FIGURA - 6



CLAVENCIONES

CALLEJONES
 DIRECCION DE SIEMBRAS
 RIEGOS
 DESAGÜES

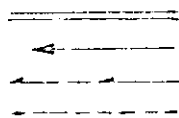


FIGURA - 7

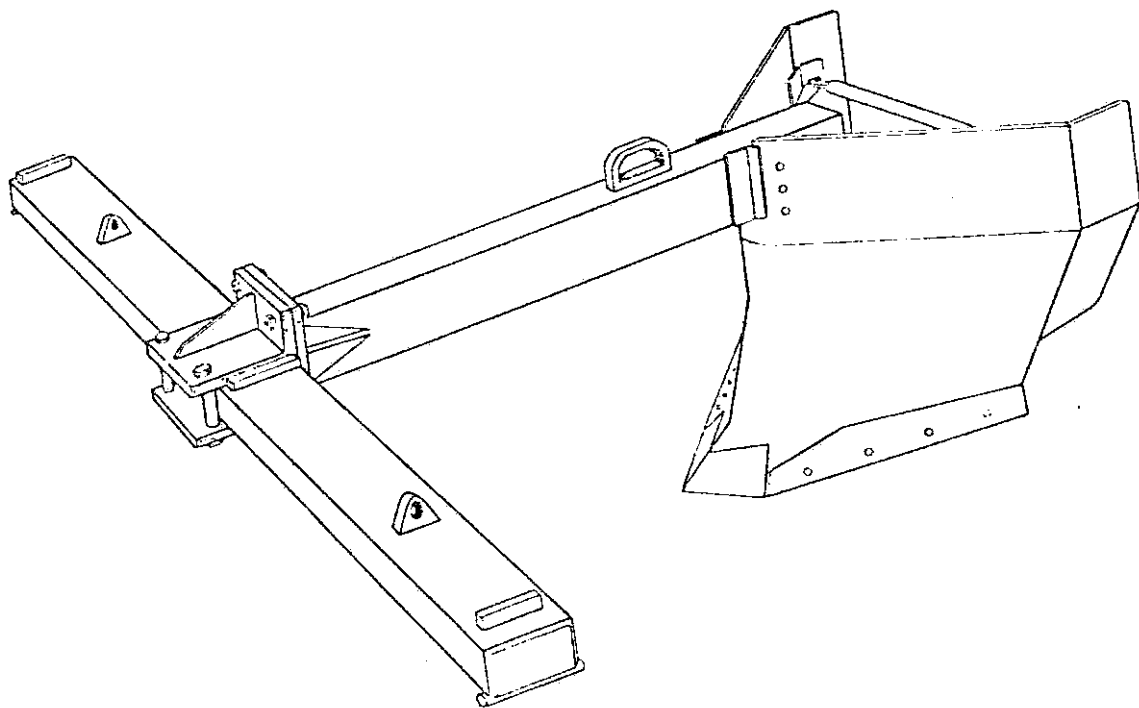
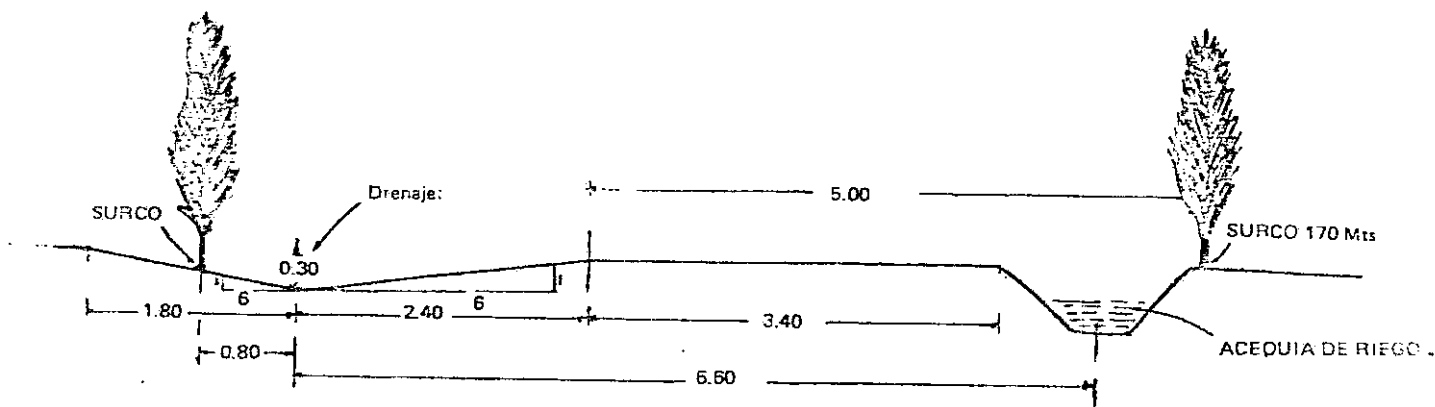


FIGURA - 8



SECCION TIPICA

FIGURA - 10

CALLEJONES SISTEMA COSECHA MECANICA - SUERTES 1 y 2 HDA. REAL

Por otra parte, por ser el cultivo de la caña un cultivo semipermanente y de poseer un sistema radicular profundo, se ha encontrado benéfico la preparación profunda (45 - 60 cm). Desde este punto de vista, a diferencia de los cultivos anuales, en el cultivo de la caña la cama de suelo mullido debe tener una mayor profundidad.

La labor del subsuelo (Figura No. 11) permite la fracturación de una buena porción del perfil del suelo. Sin embargo, en estudios recientes se ha encontrado que esta fracturación es difícil de obtener a profundidades mayores de 45 cm, debido a que la humedad del suelo a estas profundidades es generalmente muy alta. El esfuerzo del flujo plástico debajo de esta profundidad produce un patrón acanalado en el subsuelo, tal como se produce en la superficie cuando se subsuela muy húmedo el suelo.

Cuando el subsuelo es hecho bajo condiciones apropiadas de humedad del suelo, produce una excelente fracturación del suelo, permitiendo una mejor aireación del suelo, un mayor almacenamiento de agua, un mejor drenaje interno y una mayor rata de infiltración del agua lluvia.

Los mejores resultados se han obtenido cuando se hacen dos pases de subsuelo en un ángulo de 15°. El segundo pase debe ser dado en la dirección del surco. Esta es una labor que requiere una alta potencia y generalmente se usan tractores de orugas tipo D6C ó tractores con llantas con una potencia en la barra de tiro de 180 H.P. Generalmente, las barras de los subsuelos están espaciadas a 1,0 m de distancia y el pie del subsolador va acoplado con aletas de 25 a 30 cm de ancho.

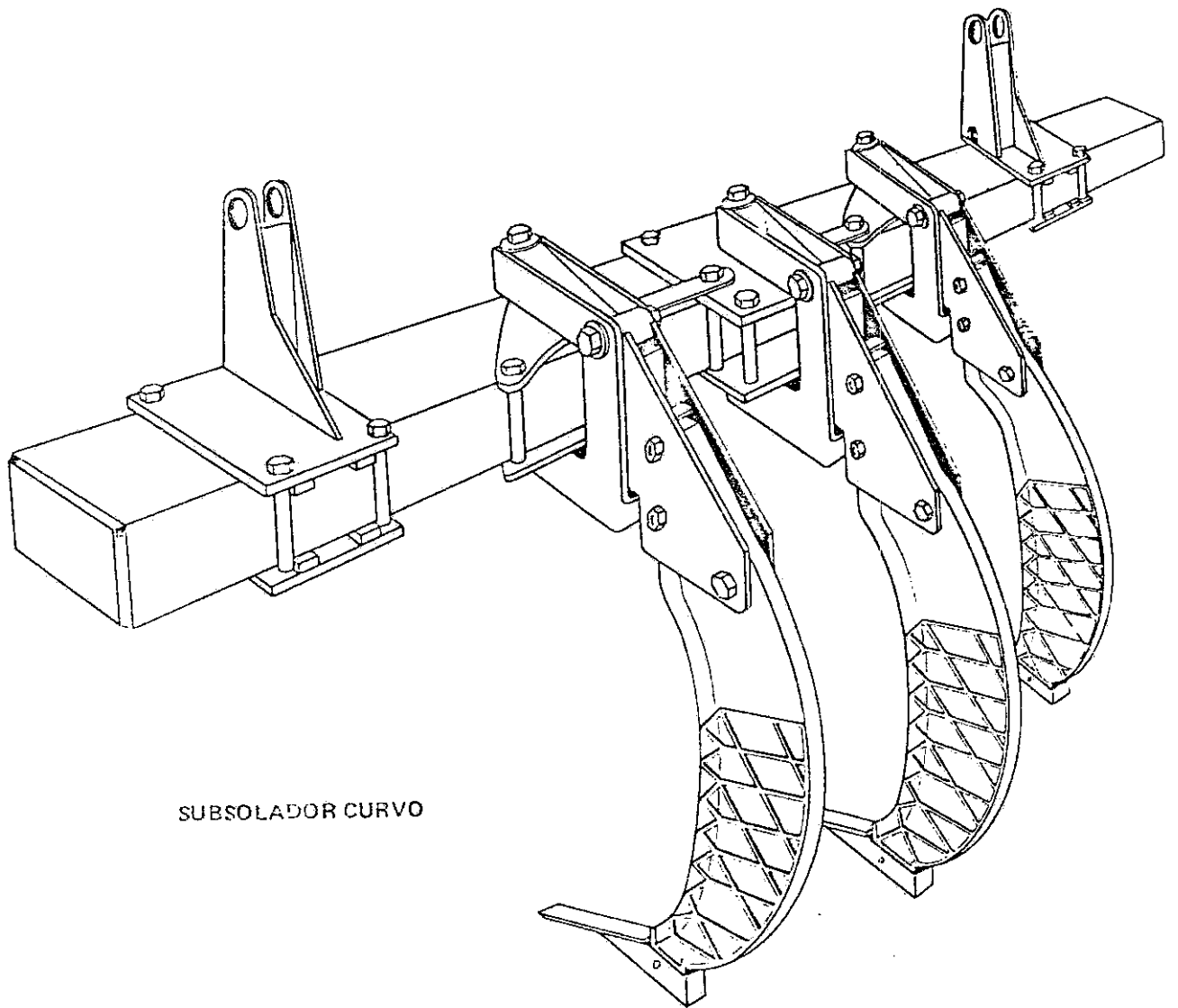
El rendimiento de las máquinas en la labor de subsuelo es el siguiente :

Caterpillar D6C : 4 hr/Ha.

Tractor llantas 180 HP : 2 hr/Ha.

Posteriormente, se efectúa el arado del suelo. Esta labor es hecha actualmente con rastro-arados pesados de 10 x 36" ó 12 x 36" con un peso entre 5 y 7 toneladas. Con el objeto de obtener una buena granulación, el contenido de humedad en suelos pesados es muy crítico. El rango de humedad óptimo es muy angosto para obtener agregados del tamaño deseado. En suelos livianos, el grado de humedad no es tan particularmente crítico. Otro implemento usado con gran éxito, especialmente en suelos de textura mediana, es el arado de cincel. La profundidad de penetración de los arados de cincel es generalmente de 45 cm.

La reducción del tamaño de los agregados por el arado se obtiene con rastras de tipo de 48 x 24" ó 40 x 24" de traba hidráulica. Se hacen uno o dos pases de acuerdo con el tamaño de los agregados. La cama de semilla recomendada es aquella compuesta por gránulo de tamaño mediano (2 a 5 cm de diámetro). No son recomendable el terminado con gránulos muy finos debido a la facilidad con que el suelo se vuelve a compactar después de las primeras lluvias o riegos.



SUBSOLADOR CURVO

FIGURA 11

Una vez terminada la preparación del suelo se hace el surcado del terreno a una distancia de 1,50 ó 1,40 m. Algunos Ingenios están ensayando distancias de siembra de 1,70 m para acomodarlar al tipo de maquinaria pasada en la mecanización de la cosecha.

El implemento usado para esta labor se presenta en la Figura 12. El costo estimado de preparación por hectárea es de \$ 11.345,00. En la Tabla 2 se presenta una discriminación de estos costos.

5. SIEMBRA DE CAÑA DE AZUCAR

Varios factores afectan la germinación de la caña de azúcar. Estos son :

5.1. FACTORES EXTERNOS

- .1. Temperatura del suelo
- .2. Humedad del suelo
- .3. Cama de la semilla
- .4. Desinfección de la semilla
- .5. Semilla libre de enfermedades
- .6. Manejo de las semilla (fertilización, riego)
- .7. Profundidad de la siembra

5.2. FACTORES INTERNOS

- .1. Tamaño de la semilla
- .2. Edad de la semilla

El manejo adecuado de cada uno de estos factores determina en un 100% el éxito de una siembra de caña de azúcar. Teniendo en cuenta que la duración del cultivo es relativamente larga, seis a ocho cortes, se debe hacer una planeación cuidadosa del programa de siembra. Es-

S-10
IMPLEMENTO SURCADOR

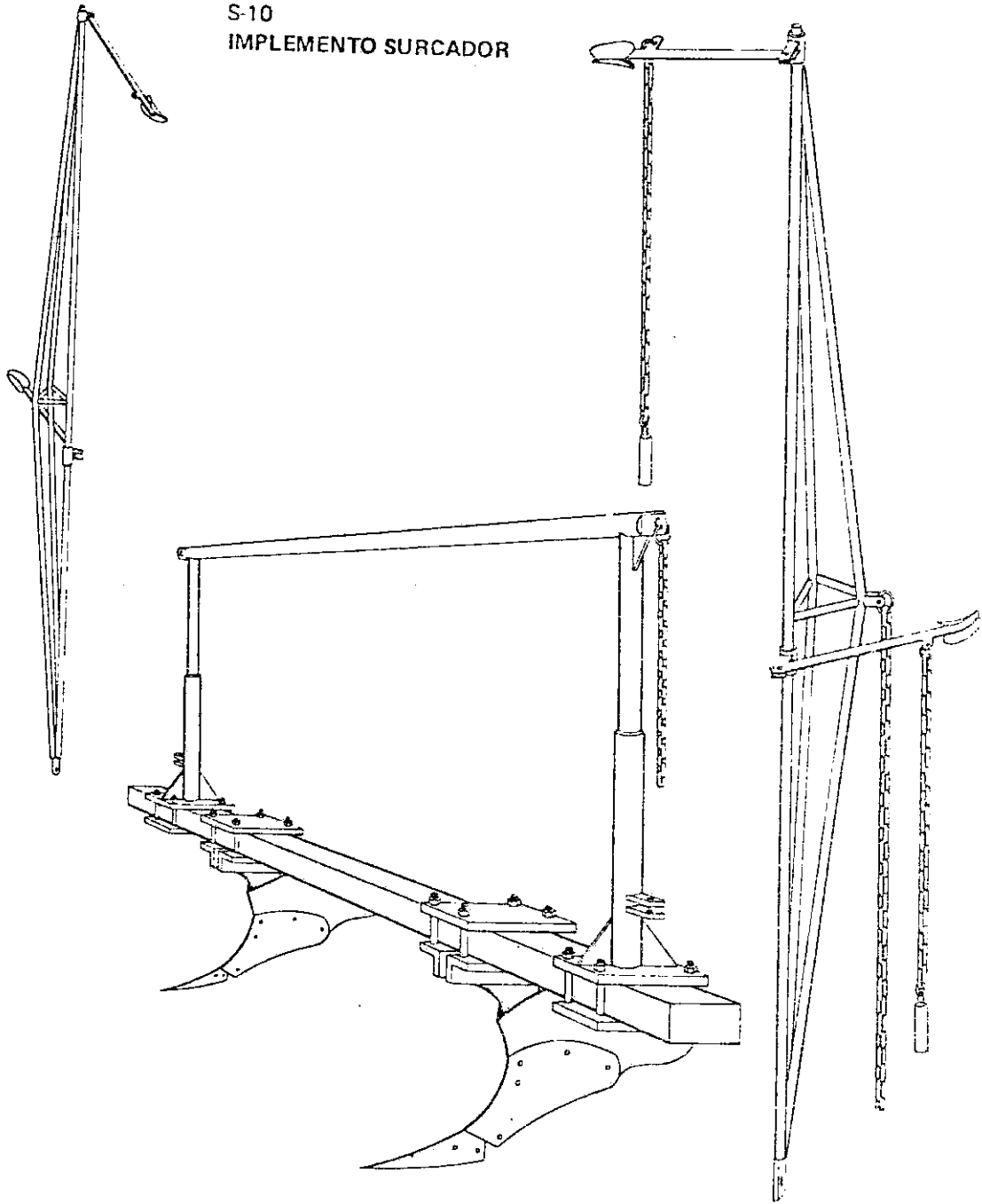


FIGURA No. 12

TABLA 2. Costos de preparación para Caña de Azúcar

	Hr/Ha	Vr.hora maq con impl	Vr.total	Implem. Operado	Tipo de Tractor	Vr. Imp/hr	Vr. Trac/hr	Valores Totales
Subsuelo (2 pases)	4,0	825,00	3.300,00	Subsuelo	D-6-C	25,00	800,00	3.300,00
Arada (1 pase)	2,0	950,00	1.900,00	Cinzel 10x 36" 2255	D-6-C	250,00	700,00	5.200,00
Rastrillada (2 pases)	3,0	950,00	2.850,00	40x26"- 24x26"	D-6-C	250,00	700,00	8.050,00
Surcada	1,0	780,00	780,00	Barr.vert.	4430	-	-	8.830,00
Montaje sistemas riego y drenaje	1,0	290,00	290,00	Comis. Topo	-	-	-	9.120,00
Construcción sistemas riego y drenaje	1,0	725,00	725,00	Zanjador	4430	-	-	9.845,00
Obras de infraestructura	-	-	1.500,00	-	-	-	-	11.345,00
VALOR TOTAL PREPARACION POR HAS \$								11.345,00

pecialmente se debe hacer énfasis en la preparación anticipada de los semilleros con el objeto de tener fuente de semilla de óptima calidad para obtener buena germinación y una plantación uniforme.

En el Valle del Cauca, la siembra generalmente se hace manualmente, aunque en los últimos cuatro o cinco años se ha venido ensayando la siembra mecanizada.

En el sistema manual de siembra, se ha venido generalizando el método de "paquete" el cual permite dosificar más precisamente la densidad de la siembra de acuerdo a la calidad de la semilla y a la vez ofrece la ventaja de hacer un mejor control administrativo de esta labor.

Los paquetes constan de 30 trozos de semilla, cada trozo con tres yemas. Estos paquetes están amarrados con hojas de caña o con tiras de neumáticos de llantas deshechados. Para una densidad de siembra de 10 yemas por metro, generalmente se utiliza un paquete de semilla por cada 10 m de surco.

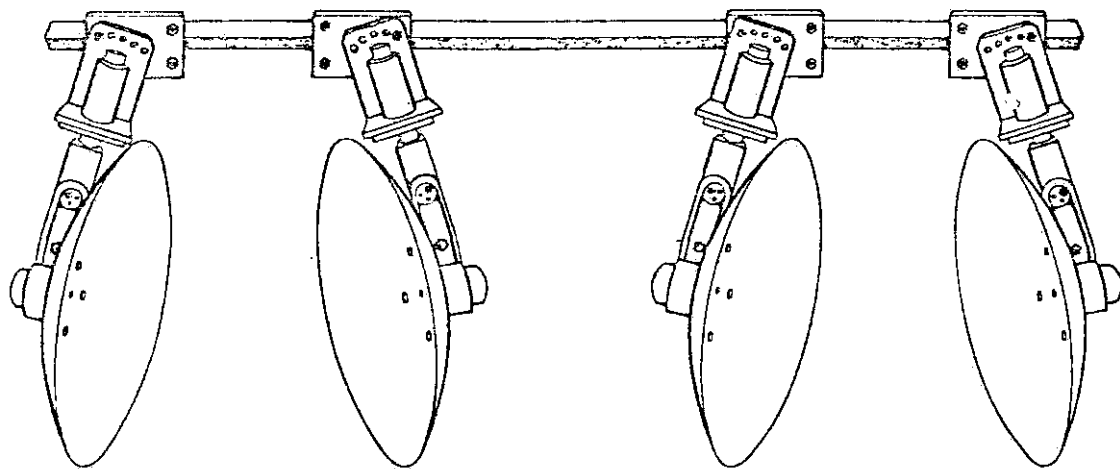
En el objeto de lograr la densidad establecida, antes de hacer la siembra, se banderea el campo, colocando estacas a cada 10 m a lo largo de cada tablón, y las estacas a lo ancho del tablón se colocan a cada 9 surcos.

La semilla se lleva al campo en vagones que entran directamente al campo, y a mano se descargan los vagones dejando un paquete de semilla por cada surco de 10 m de largo. Posteriormente se procede a la regada de la semilla; esto es, se distribuyen los trozos de cada paquete en el tramo de surco de 10 m en forma uniforme. Seguidamente, se procede a la tapada de la semilla a mano o mecánicamente. La Figura 13 presenta el implemento usado para la tapada mecánica de la semilla.

Una vez efectuada la siembra se debe hacer un riego. Lo más recomendable es hacer los dos o tres primeros riegos usando un equipo de riego por aspersión con el objeto de reducir el consumo de agua.

El costo de la siembra es de aproximadamente \$ 6.460,00 /Ha., usando 666 paquetes de semilla por Ha. Los costos discriminados son :

Corte y amarre	\$ 2,40 / paquete
Cargue en camión	1,20 / paquete
Transporte	0,30 / paquete
Descargue	2,30 / paquete
Siembra y tapada	3,50 / paquete
Total	\$ 9,70 / paquete



IMPLEMENTO TAPADOR DE CAÑA

FIGURA 13-