

BAC

MODULO DIGITAL



El documento fuente se encuentra en
La Biblioteca Agropecuaria de Colombia

ELEMENTOS BIBLIOGRAFICOS

AUTOR (ES): Guerrero Jiménez, L.

TITULO: Equipos para siembra del algodón en Colombia y su problemática

FUENTE: Instituto Colombiano Agropecuario, Palmira (Colombia). Curso sobre Manejo del Algodonero, Buga (Colombia), 13-15 Mar 1991. Conferencias. Palmira (Colombia), Instituto Colombiano Agropecuario, 1991. p. 85-93

5. EQUIPOS PARA SIEMBRA DEL ALGODONERO EN COLOMBIA Y SU PROBLEMATICA

LAUREANO GUERRERO JIMENEZ*

5.1 GENERALIDADES

Cada material genético (variedad, híbrido, etc.) de una especie vegetal, tiene una arquitectura y un potencial productivo que exige para el desarrollo normal de las plantas, un óptimo espacial en el campo, bajo condiciones agroecológicas dadas. Es decir, una población específica, uniformemente distribuída y localizada por unidad de área. Alcanzar tal condición es el trabajo que deben realizar las sembradoras. En otros términos, una buena sembradora debe dosificar adecuadamente la semilla, abrir el surco, localizarla a la profundidad deseada, taparla y garantizarle un buen contacto con el suelo.

Desde el punto de vista de dosificación, localización y distribución de la semilla, existen tres tipos de siembra:

- De precisión: la semilla se localiza a lo largo de surcos o hileras equidistantes, con separación predeterminada entre semillas sucesivas. La distancia entre surcos depende de la especie y las máquinas para la siembra de precisión son versátiles para su ajuste.
- De Chorrillo: la semilla se ubica a lo largo de surcos o hileras equidistantes pero el espaciamiento entre semillas sucesivas no es predeterminado. En el mismo sitio puede caer más de un grano y es muy reducido el espacio que queda entre semillas sucesivas. El distanciamiento entre surcos es menos versátil que para el caso

*Ingeniero Agrónomo, M.Sc. ICA. Maquinaria Agrícola. CI Tibaitatá.
A.A. 151123 El Dorado, Bogotá D.E.

anterior por las características de las sembradoras de chorrillo.

- Aleatoria: la semilla es distribuida al azar sobre la superficie sin ser incorporada al suelo. Las máquinas que se emplean para esta labor (esparcidoras centrífugas o voleadoras) no son realmente sembradoras.

5.2 LA SIEMBRA DE SEMILLA DEL ALGODONERO

La siembra del algodón, dada la arquitectura de la planta y su tipo de desarrollo, tanto aéreo como subterráneo, debe ser de precisión. Aquí se presenta la primera falla en nuestro país, pues se están utilizando máquinas que aunque deben ser catalogadas como de precisión, para otros cultivos, su mecanismo dosificador para el algodón no cumple este requisito, pues es del tipo "piñón" para arrastre de semillas, que no garantiza la cantidad adecuada de éstas por sitio, ni su distanciamiento en el surco. La situación es aún más crítica cuando las semillas presentan residuos de fibras en la superficie, ya que se forman grumos que son transportados por el piñón quedando varias en un mismo lugar y trayectos demasiado grandes en los que no cae semilla. Este problema ha llevado al agricultor a usar excesos de semilla, tres o cuatro veces más de la necesaria, lo cual no sólo significa un atraso tecnológico, sino también un sobre costo en la producción, adicionado por la necesidad de ralea el cultivo.

La semilla deslintada químicamente se puede dosificar bien con las sembradoras de precisión convencionales, usando platos dosificadores específicos para el tamaño y forma de tal semilla. Las máquinas neumáticas mejoran la precisión de la siembra.

Las semillas con residuos de fibra en su superficie requieren mecanismos dosificadores especiales que incluyen agitadores para evitar la formación de grumos grandes y enrazadores para eliminar los excesos de semillas adheridas a la que está en el alvéolo.

El patín abresurco de la mayoría de las sembradoras de algodón que se usan en el país, trabaja bien sólo en suelos limpios de residuos superficiales y bien desterronados, por lo cual es necesario realizar numerosos pases de rastrillo que están elevando los costos, destruyendo la estructura del suelo y afectando su capacidad productiva de manera negativa.

En el mercado internacional de sembradoras se ofrecen mecanismos abresurcos tipo doble disco o combinación disco-patín que son más eficientes y no exigen excesos de preparación del suelo.

También existen las sembradoras para labranza de conservación y siembra sin labranza. El país está en mora de ponerse al día con estas tecnologías.

Otra deficiencia marcada que tienen las sembradoras más usadas en Colombia, es el llamado "abatamiento del coeficiente de llenado" a bajas velocidades de operación, lo cual afecta seriamente los rendimientos de la siembra. Esto amerita una revisión técnica de los mecanismos de transmisión de las sembradoras y de las características de los platos dosificadores.

Los dos últimos problemas descritos han sido comprobados mediante investigación en el área de maquinaria agrícola del ICA.

Frente a esta situación descrita existen numerosas posibilidades de mejoramiento, a nivel de la industria nacional apoyada por la investigación, o de la industria internacional, cuya tecnología, casi siempre requiere de adaptación a nuestro medio para que sea de alta funcionalidad.

Para un mejor entendimiento de las sembradoras de precisión, se describen enseguida en forma general, sus principales sistemas componentes.

5.3 DESCRIPCION DE LAS SEMBRADORAS DE PRECISION (Figura 1)

Están compuestas por varios elementos, la mayoría de las cuales, son similares para los diferentes modelos a saber:

- Estructura: consta de un mecanismo basculante de doble paralela u otro similar que le permite a la sembradora acomodarse al perfil del suelo. Sobre este sistema van montadas las bases de las tolvas de siembra y fertilización y en la parte baja se encuentran los abresurcos. Estos elementos, a través de los cuales se deposita en el suelo el grano, que procede de la tolva, pueden ser del tipo patín, doble disco angulado, bisel o combinaciones de éstos. Pueden tener basculación y control de penetración independientes o ser solidarios a la estructura y bascular simultáneamente con la tolva.

Las sembradoras de labranza cero tienen estructuras con mayor peso y rigidez para garantizar su operación en terrenos sin preparar.

En la parte posterior de la estructura se localizan las ruedas apisonadoras encargadas de tapar la semilla y garantizar su contacto con el suelo. En las máquinas de labranza cero, esta rueda lleva una arista periférica en su parte central.

- Sistema de Transmisión (Figura 2): en el más generalizado de ellos, el movimiento se transmite desde el eje de la rueda propulsora, por medio de un sistema de piñones planos y cadena agrícola o de rodillos al eje inferior de la tolva. En la parte interna de este eje va montado un piñón cónico que engrana una corona colocada en la base de la tolva y que comunica el movimiento al sistema dosificador.

En otros casos el movimiento se transmite desde el eje de la rueda de transporte de la sembradora, mediante ejes intermediarios, piñones planos y cadenas y se lleva hasta el eje de la tolva en el cual se encuentra el cónico que a su vez engrana con la corona.

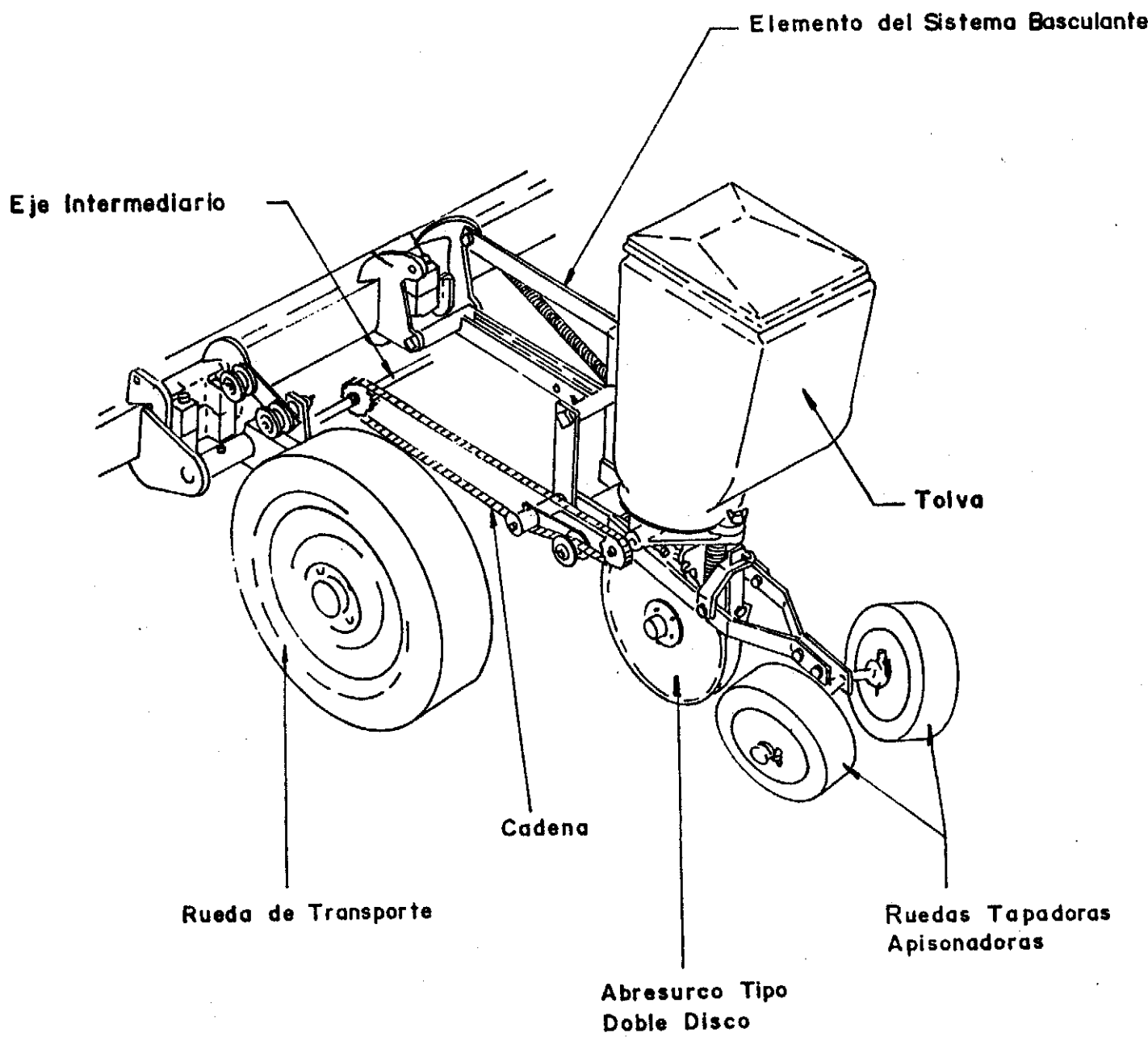


FIGURA I. Componentes de una sembradora mecánica de precisión.

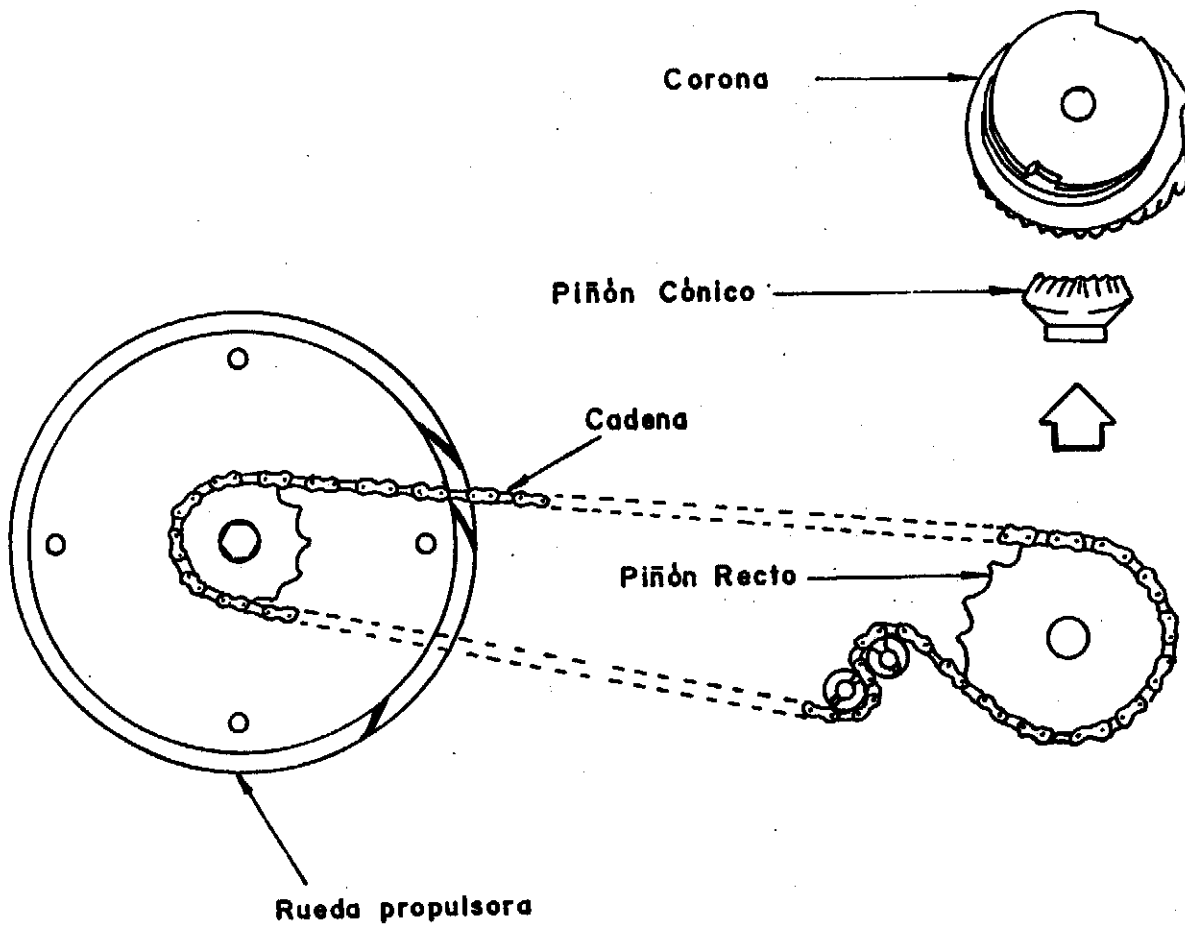


FIGURA 2. Sistema de transmisión desde la rueda propulsora.

- Sistema dosificador (Figuras 3 y 4): está compuesto por la tolva y el plato dosificador. La tolva cuya forma geométrica varía según el fabricante garantiza el flujo continuo del grano hacia el plato distribuidor que va colocado en el fondo de la tolva en posición horizontal, inclinada o vertical.

El plato tiene una serie de alvéolos o celdillas en su superficie o en el borde, que varían de forma y separación, dependiendo de los tipos de semilla y las densidades de siembra. El plato gira debido al movimiento que le comunica la corona y arrastra los granos, uno o más por agujero, para ser expulsados por el tubo de descarga. El exceso de granos es apartado de las celdillas por un enrasador que puede ser accionado por un resorte.

A medida que el plato gira hasta colocarse en el punto en que la celda está sobre el tubo de descarga, un gatillo, también movido por un resorte expulsa la semilla evitando que permanezca en el alvéolo. En otros casos (plato inclinado) el diseño de los alvéolos facilita la caída del grano por variedad.

Las sembradoras de acción neumática son generalmente de plato dosificador vertical y la semilla es succionada y mantenida en el alvéolo hasta llegar al punto de descarga donde finaliza la succión y cae por gravedad.

- Sistema de enganche: las unidades sembradoras por sitio van soportadas independientemente sobre una barra portaherramientas, en la cual están montados los tres puntos para el alce hidráulico del tractor o un sistema de tiro.

En los extremos de la barra se colocan las pautas que sirven de guía al operario para mantener uniforme la distancia entre surcos, en las pasadas consecutivas del tractor.

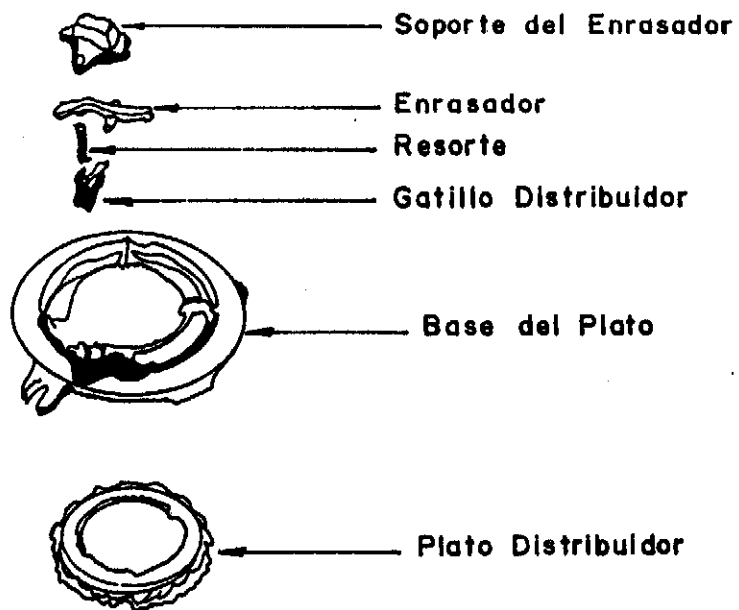


FIGURA 3. Esquema de un mecanismo dosificador mecánico.

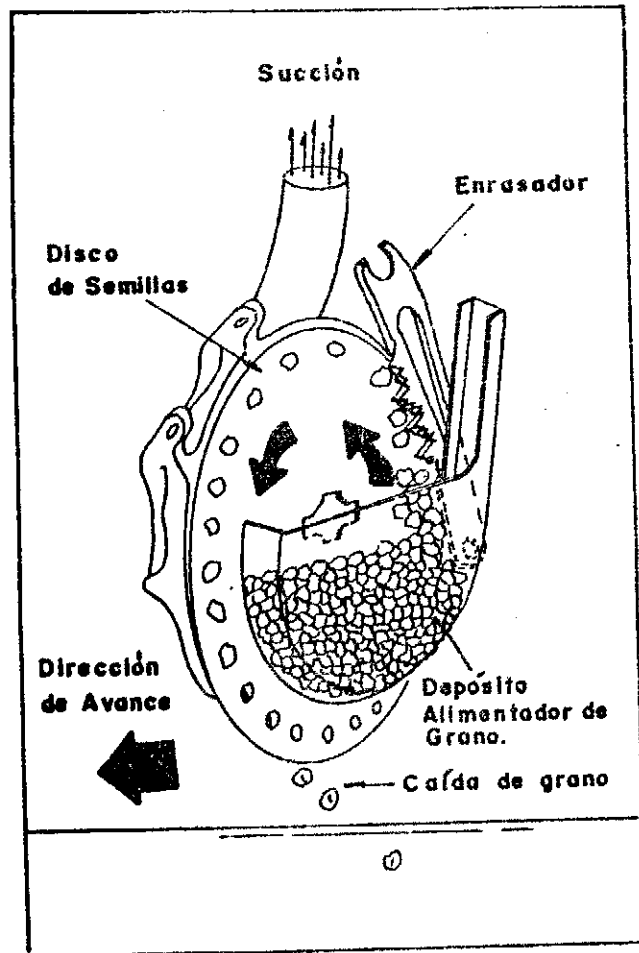


FIGURA 4. Esquema de un mecanismo dosificador de acción neumática.